

Radijatorski čep sa automatskim ventilom za ispuštanje vazduha. AERCAL



serije 507



01032/12 SR



Funkcija

Funkcija ovog radijatorskog čepa sa ventilom je automatsko ispuštanje vazduha zarobljenog u grejnim telima pri punjenju instalacije ili za vreme normalnog rada sistema.

Služi za sprečavanje neželjenih efekata kao što su buka i neželjene karakteristike u grejnim uređajima.

Svi modeli iz serije 507 su u kompletu sa higroskopskim zaštitnim čepom.

Asortiman

- Art. 507611 Radijatorski čep sa ventilom za ispuštanje vazduha, hromiran, sa higroskopskim sigurnosnim čepomdimenzije 1" M desni
Art. 507621 Radijatorski čep sa ventilom za ispuštanje vazduha, hromiran, sa higroskopskim sigurnosnim čepomdimenzije 1" M levi
Art. 507711 Radijatorski čep sa ventilom za ispuštanje vazduha, hromiran, sa higroskopskim sigurnosnim čepomdimenzije 1 1/4" M desni
Art. 507721 Radijatorski čep sa ventilom za ispuštanje vazduha, hromiran, sa higroskopskim sigurnosnim čepomdimenzije 1 1/4" M levi

Techničke karakteristike

Material:

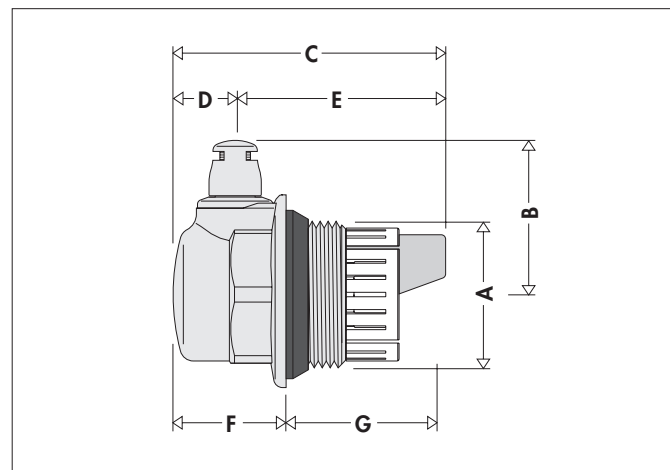
Telo:	mesing EN 12165 CW617N hromiran
Plovak:	visoko otporan polimer
Zatvarač ventila:	silikonska guma
Opruga:	nerđajući čelik
Zaštitni kavez:	POM
Zaptivka ispusnog ventila:	silikonska guma
Zaptivka grejnog uređaja:	EPDM

Performanse:

Fluid:	voda i rastvori glikola
Maksimalni procenat glikola:	30%
Maksimalni radni pritisak:	10 bar
Maksimalni pritisak ispuštanja vazduha:	6 bar
Maksimalna radna temperatura:	100°C

Priključci: 1" - 1 1/4" M

Dimenzije



Art.	A	B	C	D	E	F	G	Težina (kg)
507611	1" D	35	61,5	14	47,5	25,5	36	0,13
507621	1" L	35	61,5	14	47,5	25,5	36	0,13
507711	1 1/4" D	39,5	63	15,5	47,5	27	36	0,17
507721	1 1/4" L	39,5	63	15,5	47,5	27	36	0,17

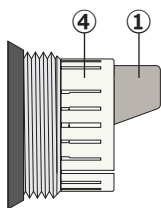
Princip rada

Voda skoro u potpunosti ispunjava unutrašnjost tela ventila i drži plovak (1), koji je potpuno uronjen u vodu, u horizontalnom položaju. Nagomilavanje vazdušnih mehurića unutar ventila dovodi do spuštanja plovka (1). Ovo kretanje dovodi plovak u kontakt sa kontrolnim vretenom i njegovim krajem (2) i time do otvaranja zatvarača ventila (3). **Ovaj postupak obezbeđuje ispravan i dug rad ventila sve dok pritisak vode ostaje ispod maksimalne vrednosti pritiska pražnjenja.**

Konstrukcija

Zaštitni kavez

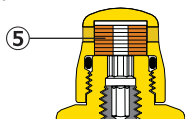
Funkcija kaveza (4) je zaštita plovka (1) od udara kada je čep navrnut na grejnu jedinicu.



Higroskopski sigurnosni čep

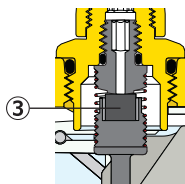
Svi modeli su snabdeveni sigurnosnim higroskopskim zatvaračem.

Princip funkcionisanja je zasnovan na karakteristici umetka od celuloznih vlakana (5). Umetak povećava svoju zapreminu za 50% kada dođe u kontakt sa vodom i tako zatvara ventil.



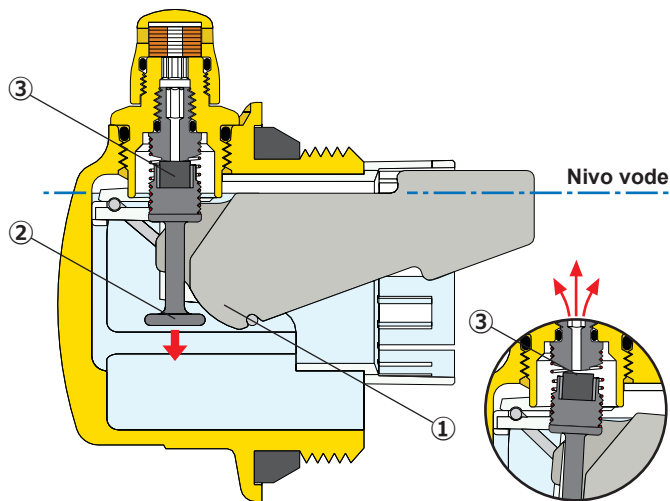
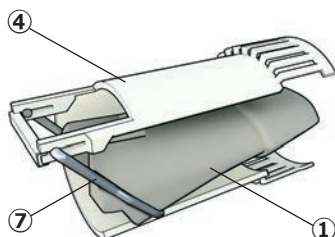
Suvi zatvarač ventila

Plovak i drugi unutrašnji delovi imaju takav položaj da voda nikad ne dolazi do zatvarača ventila (3). Ovo ograničava prodiranje nečistoće iz fluida.



Rad poluge

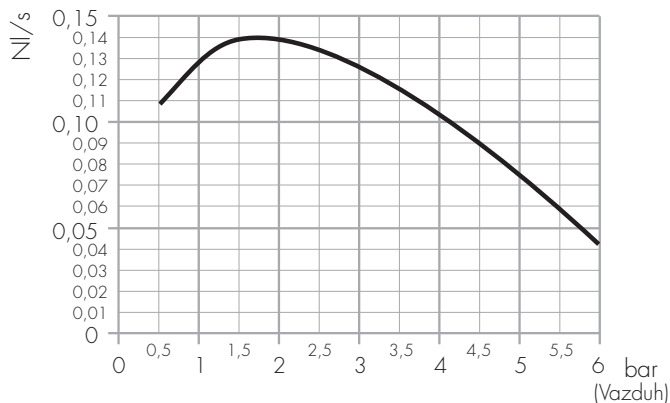
Plovak (1) se pomera pomoću poluge od nerđajućeg čelika (7) koja se okreće na tankoj čeličnoj osovini koja ublažava trenje. Ovaj sistem omogućava pravilno funkcionisanje uređaja tokom vremena.



Instalacija

Da bi pravilno funkcionisao čep treba postaviti tako da odušak bude u vertikalnom položaju. Mali higroskopski čep potpuno zavrnuti (kao što se fabrički isporučuje) i preporučljivo je menjati ga periodično.

Kapacitet pražnjenja (faza punjenja sistema)



Oprema

Higroskopski sigurnosni čep je dostupan i kao rezervni deo, art. R59720.



SPECIFIKACIJA

Serija 507

Radijatorski zatvarač sa automatskim ventilom za ispuštanje vazduha. Navojni priključak 1" M (i 1 1/4" M) desni i levi. Telo od mesinga, hromirano. Plovak od visoko otpornog polimera. Zatvarač ventila od silikonske gume. Opruga od nerđajućeg čelika. Zaštitni kavez od POM. Zaptivka ispusnog ventila od silikonske gume. Zaptivka grejne jedinice od EPDM. Fluid: voda i rastvori glikola, maksimalni procenat glikola 30%. Maksimalni radni pritisak 10 bar. Maksimalni pritisak pražnjenja 6 bar. Maksimalna radna temperatura 100°C.

Art. R59720

Higroskopski sigurnosni čep. Telo od mesinga, hromirano. Hidraulička zaptivka od EPDM. Umetak od celuloznih vlakana, povećava svoju zapreminu za 50%. Maksimalni radni pritisak 10 bar. Maksimalna radna temperatura 110°C.

Zadržavamo pravo da u bilo kom trenutku i bez predhodne najave vršimo izmene tehničkih podataka u cilju poboljšanja samog proizvoda.